

Дизельная электростанция RENSOL RW138HO/C

На двигателе Weichai

Основной: 100кВт/125кВА
Резервный: 110кВт/138кВА

Вариант исполнения

Кожух

Открытый



Технические характеристики

Модель		RW138HO/C
Основной режим	kva	125
	kw	100
Резервный режим	kva	138
	kw	110
Напряжение	V	400
Номинальный ток	A	150
Уровень шума (Кожух)	dB@7m	75
Уровень шума (Открытый)	dB@7m	105

Двигатель		WP6D132E200
Модель		Четырехтактный, с водяным охлаждением, рядный, с турбонаддувом
Тип двигателя		
Клапаны		12
Цилиндры		6
Рабочий объем	L	6,087
Диаметр цилиндра * Ход поршня	mm	100x105
Основной	kw	125
Резервный	kw	138
Обороты	r/min	1500
Регулятор оборотов		Электронный
Вес	kg	400±30

Частота вращения двигателя на холостом ходу	rpm	750±20
Fire order		1-5-3-6-2-4
Стартер	V	24

Выхлопная система

Максимальное противодавление выхлопных газов	kPa	5,2
Минимальный диаметр выхлопной трубы	mm	98

Система забора воздуха

Поток воздушного фильтра	m³/h	365
Минимальный диаметр воздухозаборника	mm	78

Топливная система

110% (резервная мощность)	L/h	34,2
100% (основная мощность)	L/h	30,1
75% (основная мощность)	L/h	23,3
50% (основная мощность)	L/h	16,2
25% (основная мощность)	L/h	9,8
Топливный бак (Кожух)	L	150
Топливный бак (Открытая)	L	140

Система смазки

Сигнал тревоги о низкой температуре масла	kPa	100
Сигнал тревоги о высокой температуре масла	kPa	1000
Максимальной температуры масла	°C	120
Объем масла в поддоне	L	25

Система охлаждения

Объем охлаждающей жидкости - только для двигателя	L	28
минимальная температура охлаждающей жидкости при работе двигателя	°C	40
Максимальная температура воды в режиме резерв / основа	°C	110/104

Стандартная комплектация

Двигатель (Weichai ENGINE)	●
Радиатор	●
12V/24V	●
Генератор	●
класс изоляции H/H	●
Стандартная система автоматического управления	●

Один комплект воздушного фильтра, топливного фильтра, масляного фильтра	●
Автоматический выключатель основной линии / ACB	●
Топливный бак	●
Батареи, стойка и кабель	●
Выхлопная система (выхлопная труба Ripple flex)	●
Выпускной сифон, фланец, глушитель	●
Руководство пользователя	●
Зарядное устройство	●
Подогрев охлаждающей жидкости	●

Опции

Нагреватель генератора	○
PMG	○
Сепаратор	○
Daily fuel tank	○
Пульт дистанционного управления	○
Автоматический переключатель/ATS	○
Распределительная коробка	○
Стандарт: ●	Options: ○

Альтернатор

Модель		Rensol CJ274D
Альтернатор		Синхронный
Фаза		3
Напряжение	V	230/400V
Проводка		12
Подшипник		1
Коэффициент мощности		0,8
Частота	Hz	50
Prime power	KVA	138
Тип возбудителя		Бесщеточный, самовозбуждающийся
Регулятор напряжения	%	±0.5
Степень защиты		IP 23
Класс изоляции		H

Контроллер

Модель

DSE4620

Настраиваемые цифровые входы

Встроенный регулятор и управление AVR

Базовая нагрузка (кВт)

Защита от отключения сети

Контроль мощности генератора (кВт, кВА)

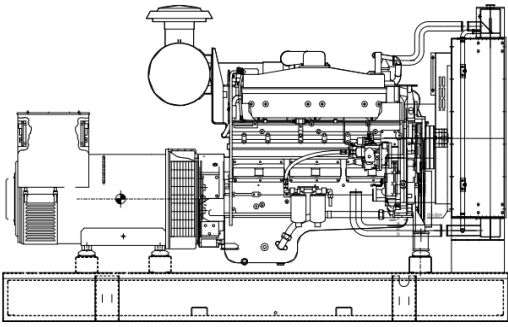
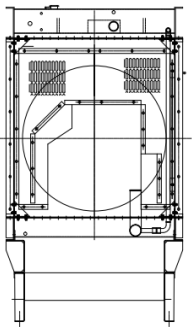
Защита от перегрузки (кВт и кВА)

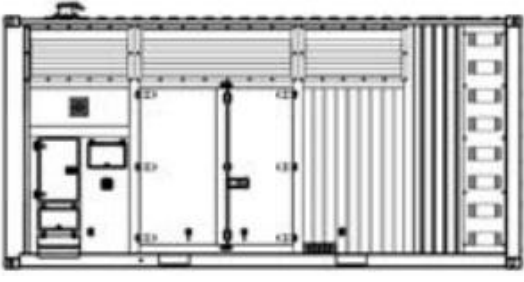
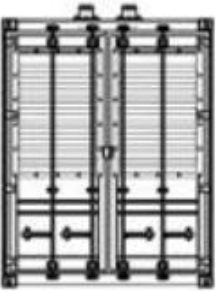
Аварийная остановка

Сбой при запуске



Габариты

	
Открытая	
Д*Ш*В	mm
Вес	kg
	2340x1080x1585
	1270

	
Кожух	
Д*Ш*В	mm
Вес	kg
	3350x1100x1784
	1750

Гарантия

Двигатель Weichai

12 месяцев или 1000 м/ч
(Что наступит раньше).

Генератор

12 месяцев или 1000 м/ч
(Что наступит раньше).

